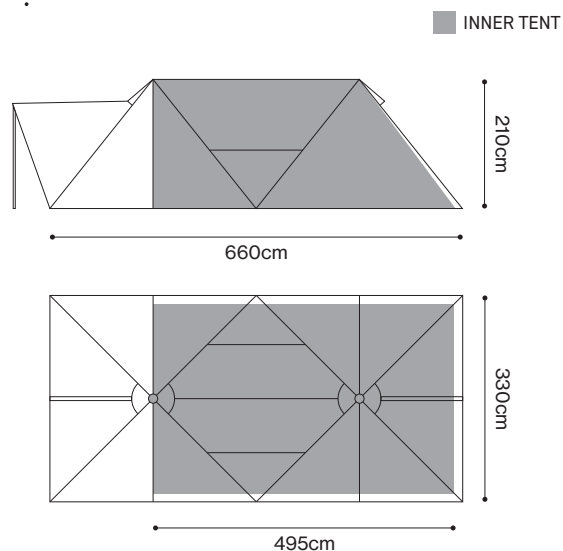


商品仕様 Product Specifications



HERON TENT SHELTER 2POLE SET

修理と保証 Repair and Warranty

○ムラコでは品質管理に万全を期しておりますが、万一不良が生じた場合、お買い求めの販売店を通してご返送ください。無償修理・または交換させていただきます。○製品不良以外の原因による故障については、有償にて対応させていただきます。なお、破損箇所・状況によっては修理できない場合もございますのであらかじめご了承ください。

○Muraco takes every precaution to ensure quality control, but in the unlikely event of a defective product, please return the product through the retailer from whom you purchased it. Muraco will repair or replace the defective product free of charge.○Any damage due to causes other than the initial defect will be repaired for a fee. Please note that repair may not be possible depending on the damaged part or situation.

muraco

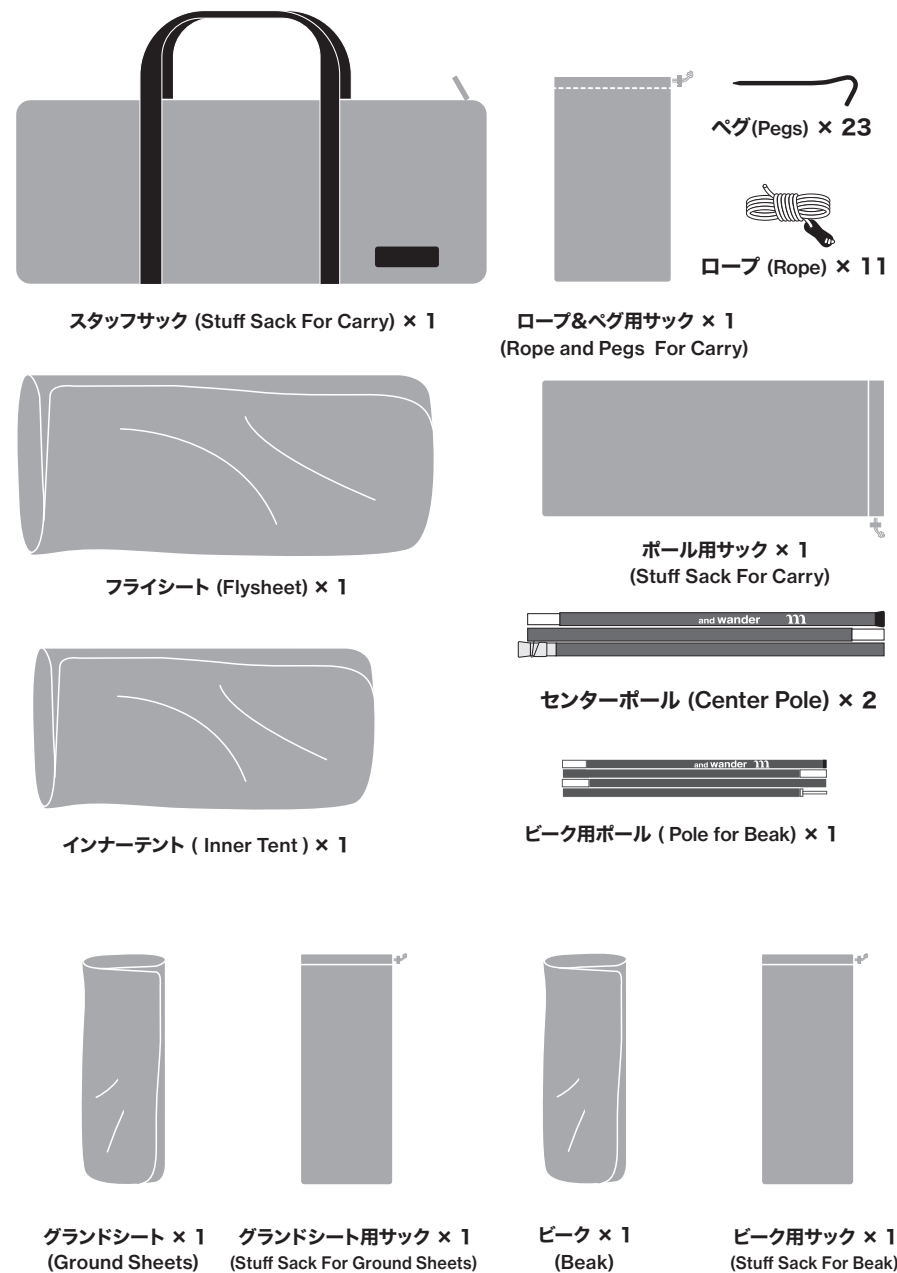
株式会社シンワ ムラコ事業部
埼玉県狭山市根岸 649-7
info@muracodesigns.com

USER GUIDE ver. 1.0

製品仕様 Product Specifications

- 材質
 - フライシート : 40D リップストップポリエステル / 撥水 UV & PU コーティング
 - インナーテント : ポリエステルメッシュ、68D リップストップポリエステル / 撥水 UV & PU コーティング
 - グランドシート : 68D リップストップポリエステル / 撥水 UV & PU コーティング
 - センターポール : A7001 アルミニウム合金
 - ピーク用ポール : アルミニウム合金 (A5056 H18)
- サイズ : W660×D330×H210cm
- 収納サイズ : W65×D30×H35cm
- 重さ : 9.9kg
- 生産国 : 中国
- Material
 - Flysheet : 40D Ripstop Polyester / Water Repellent UV & PU coated
 - Inner Tent : Polyester Mesh, 68D Ripstop Polyester / Water Repellent UV & PU coated
 - Ground Sheets : 68D Ripstop Polyester / Water Repellent UV & PU coated
 - Center Pole : A7001 Aluminum
 - Pole for Beak : Aluminum Alloy (A5056 H18)
- Size : W660×D330×H210cm
- Packed Size : W65×D30×H35cm
- Weight : 9.9kg
- Made in China

セット内容 Contents



取扱上の注意

初めてお使いになる前に

●品質には万全を期しておりますが、お使いになる前に必ず試し張りを行い、付属品や設置道具を確認してください。

火気厳禁

●テントの生地は防火・難燃ではございません。火力のコントロールが難しい焚火などをされる際は、火の粉や熱の影響を受けない離れた場所にテントを設置してください。●テント内での燃焼器具のご使用は絶対におやめください。一酸化中毒の恐れがあり、大変危険です。●燃焼式のランタンやコンロ、ヒーターなどの熱源のそばで組み立てたり、使用しないでください。熱源が転倒したり落下しても、延焼しない距離を保ってください。

天候状況

●旅行のスケジュールは常に天気予報を確認して行ってください。強風や大雨など、悪天候が予想される場合は無理をせず、スケジュールを変更してください。

設営 / 設営場所

●なるべく平坦で水はけの良い場所を選びましょう。設営前にできる限り石や木片などを除去し、テントボトムへのダメージに留意してください。また樹液が付着すると完全な除去は難しい為、木の真下などへの設営は避けてください。●フレームポールの損傷の原因はほとんどの場合、無理な設営に起因します。急いで無理に設営せずに、確認しながら設営して下さい。●本製品は自立式のドーム型テントですが、確実な設営と急な天候変化への対応として、ペグでしっかりと固定する必要があります。また地面の状況に対応すべく付属のペグだけではなく、様々なペグを使用する必要があります。

結露について

●テント内の結露の原因は、主に「内外気温差と湿度上昇」に関係し、物理的に避けることができません。「内外気温差」の主な要因は人間の体温、地面の温度です。「湿度上昇」の主な要因は人間の呼吸、汗、地面の湿度です。これらの状況において発生した結露は、テント内の空気を外部へ逃すことによりある程度抑制できます。しかしながら、雨など湿度の極端に高い環境下でベンチレーションを解放すると、さらに結露が増える可能性があります。

撤収

●撤収する際は、設営の手順を逆に行ってください。●十分に乾燥してから収納してください。●フレームポールを外すときは跳ね返りにご注意ください。●フレームポールは中央から端に向かって折りたたんでください。端から折りたたむとショックコードに負担がかかり伸びや切れ、フレームの曲がり、折れの原因になります。

メンテナンス

●テントは撥水・防水生地を使用していますが、経年劣化は避けられません。使用後のアフターケアは非常に重要です。以下のテントのケアの項目を良くご覧いただき、できる限り長くご愛用ください。●使用後は泥・ホコリを十分に落とし、陰干乾燥後、収納して下さい。汚れをそのまま放置すると、色移り、カビの発生に繋がります。また乾燥が不十分な場合、生地やコーティング性能を著しく劣化させる恐れがあります。またドライクリーニングや洗濯機による洗濯はできません。●付属のスタッフサックは最高の収納方法ではありません。長期保管の際はやや大きめのコットン製の袋などに入れ、風通しの良い場所で保管して下さい。●地面と直接接するテントボトムはダメージを受けやすくなります。専用設計されたグランドシートはボトムを綺麗に保ち、ダメージを抑制します。また、防水性能も格段に向上します。

Warning

Before using for the first time

●Although every effort has been made to ensure the quality of the product, please be sure to try it out and check the accessories and set-up tools before using it.

Keep all flame and heat sources away from this tent.

●The tent fabric is not fireproof or flame retardant. When making a fire which is difficult to control such as bonfire, please set up the tent in a location where it will not be affected by fire sparks or heat. ●Do not operate any device which fuel inside this tent. It is very dangerous because of the risk of monoxide poisoning. ●Do not assemble or use near any heat sources such as burning lanterns, stoves, heaters, etc. Keep a distance that will prevent the spread of fire in the event of tipping over or falling.

Weather

●Always check the weather forecast when scheduling your trip. If strong winds, heavy rain, or other inclement weather is predicted, please consider rescheduling your trip.

Setup/ Location

●Choose a site that is as flat and well-drained as possible. Remove as many stones, wood chips, etc. as possible before setting up as they might damage the bottom of the tent. Avoid setting up directly under trees, as it is difficult to completely remove the sap once it is attached. ●In most cases, the cause of damage to the frame poles is forced setup. Do not rush to set up the frame pole, but make sure it is set up properly. ●This product is a freestanding dome tent, but must be firmly secured with pegs in case of sudden changes in weather conditions. In addition to the pegs provided, you will need to use a variety of pegs to adapt to the ground conditions.

Dew Condensation

●The causes of condensation in tents are mainly related to "inside/outside temperature differences and increased humidity" and cannot be avoided. The main causes of "inside/outside temperature difference" are human body temperature and ground temperature.

The main factors of "humidity rise" are human respiration, sweat, and ground humidity.

Condensation that occurs under those conditions can be suppressed by venting the air inside the tent to the outside.

However, releasing the ventilation in extremely humid conditions, such as rain, can increase condensation even more.

Dismantling

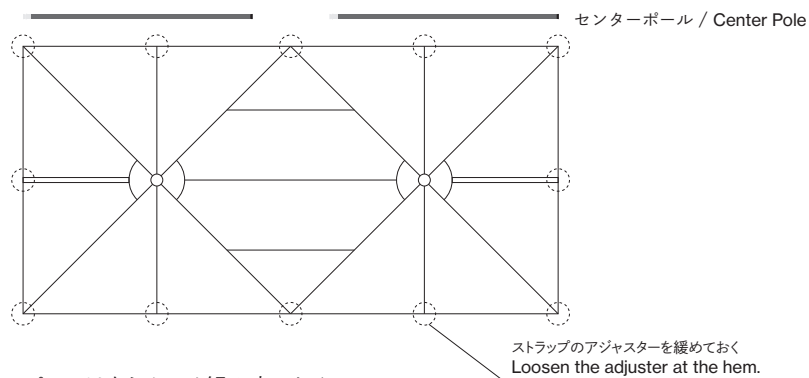
●When dismantling, please reverse the setup procedure. ●Dry thoroughly before storing. ●Please be careful not to hurt yourself when dismantling the poles. They might bounce back to you. ●Frame poles should be folded from the center toward the ends. Folding from the ends can stretch or break shock cord and bend or snap frames.

Maintenance

●Although tents are made of water-repellent and waterproof fabrics, deterioration over time is inevitable. Maintenance after use is very important. Please read the following tent care tips carefully to use your tent for as long as possible. ●After use, thoroughly remove dirt and dust, and dry in the shade before storing. Leaving stains can cause color migration and mold. Not drying thoroughly may cause significant deterioration of the fabric and coating performance.

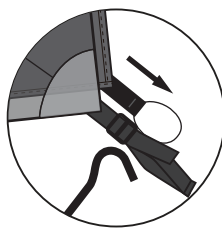
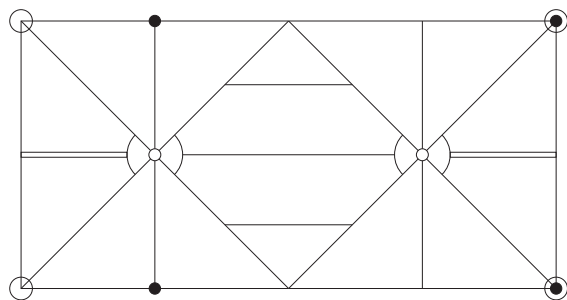
The product cannot be dry-cleaned or machine-washed. ●The stuff sack provided is not the best storage solution. When storing it for a long period of time, place it in a slightly larger cotton bag or something similar and keep it in a well-ventilated place. ●Tent bottoms in direct contact with the ground are more likely to be damaged. The specially designed groundsheet keeps the bottom clean and prevents damage to the bottom. It also significantly improves waterproofing performance.

1 準備 / Preparations.



- センターポールはあらかじめ組み立ておく。
- The center pole should be pre-assembled.
- フライシートとグラウンドシートを地面に広げ、裾部のアジャスターを緩めておく。
- Lay out the flysheet and groundsheet on the ground and loosen the adjuster at the hem.

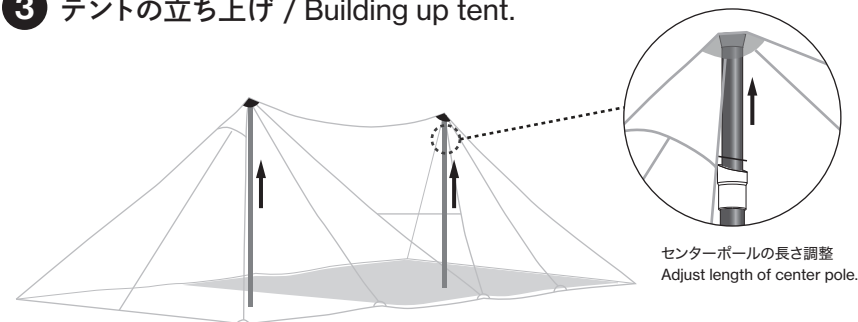
2 フライシートとグラウンドシートの固定 Securing the flysheet and groundsheet.



グラウンドシートの裏表を確認する
Check the front and back of the groundsheet.
フックを、ペグに掛けていく
Hang the hooks on the pegs.

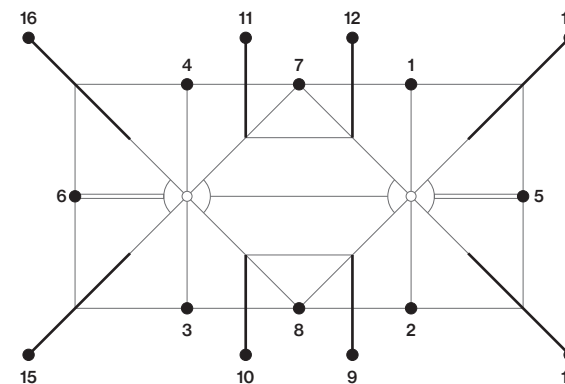
- 各辺が引っ張られた状態になるように四隅をペグダウンする。
- Peg down the four corners so that each side is taut.

3 テントの立ち上げ / Building up tent.



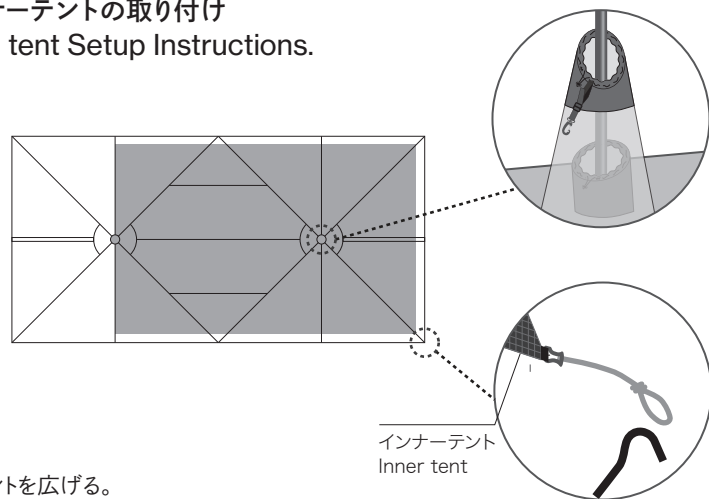
- フライシートの黒色の頂上部にポール先端を合わせ、立ち上げる。(2箇所)
(Oリングがついている方を上部に)
- Bring the tops of the poles up to the black tip of the flysheet. (2 places)
(The one with the O-ring is at the top)
- ポール上部を持ち上げ、長さを調節し、テント全体の張り具合を調節する。
- Lift the tops of the poles, adjust the length, and adjust the tent's tension.

4 ペグダウン / Peg down.



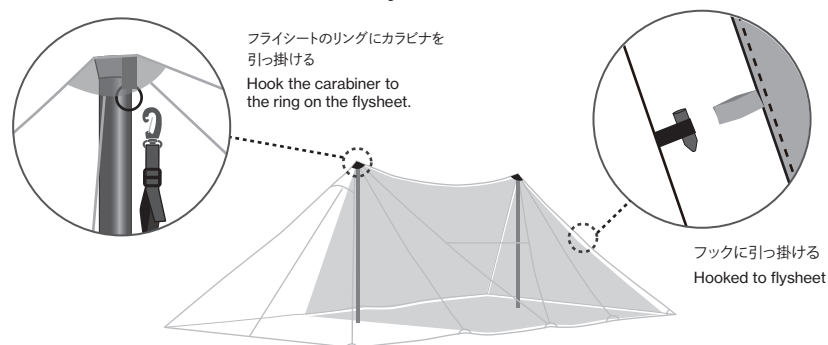
- フライシートの残りの箇所をペグダウンする。
- Peg down the remaining sections of the flysheet.
- フライシートとロープに上記の番号順にペグを打ち込み、アジャスターでテンションを調整する。
- Pegs down the flysheet and rope in the following numbered order, and adjust the tension with the adjuster.

5 インナーテントの取り付け
Inner tent Setup Instructions.



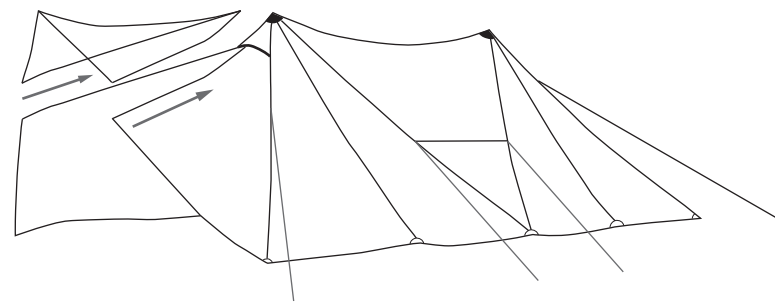
- インナーテントを広げる。
- Spread inner tent.
- 中心にある上部とフロア部の穴にポールを通す。
- Put the poles through the holes in the top and floor sections in the center.

6 インナーテントをフライシートに取り付ける。
Attach the inner tent to the flysheet.



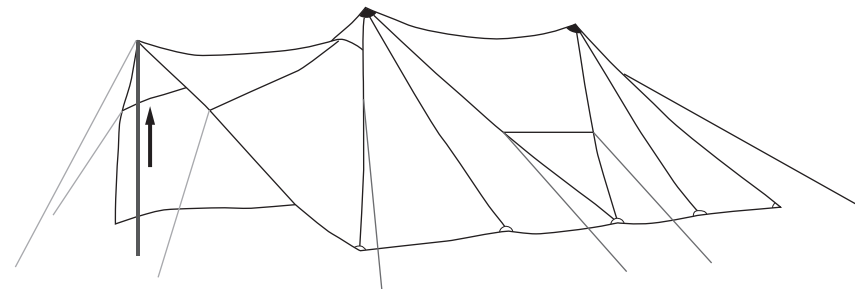
- 上部についているフックをフライシートに引っ掛ける。(2箇所)
- Connect the hooks on the top with flysheet. (2 places)
- インナーテントのフロア部についているフックをペグに引っ掛ける。
- Hang the hooks on the floor part of the inner tent on the pegs.

7 ビークの取り付け / Beak Setup Instructions.



- フライシートのファスナーを開ける
- Open flysheet zipper
- ビークをフライシートのファスナーに取り付ける
- Attach beak to flysheet zipper

8 ビークの立ち上げ / Building up Beak.



- ビークの先端をポールで立ち上げる。
- Raise the edge of beak with pole.
- 付属のロープで3箇所ペグダウンする。
- Peg down in 3 places with the rope provided.